

Közvetlen égésű olajtüzelésű légfűtő 25KW



Használati utasítás
Az eredeti utasítások fordítása

Használati utasítás

Műszaki adatok:

Hőteljesítmény: 25 kW

Levegőáram: 650 m³/óra.

Tüzelőanyag-fogyasztás: 1,7

kg/óra. Tartály kapacitása: 19

liter

Teljesítmény: 220/240V, 50Hz, 230W

Hőmérséklet-szabályozási funkció

Biztonsági utasítások

Olvassa el figyelmesen a használati utasítást, és a berendezést csak a használati feltételeknek megfelelően használja. Őrizze meg ezt a kézikönyvet a későbbi használatra. Ne engedje, hogy olyan személyek, akik nem olvasták el ezt a kézikönyvet, használják, beindítsák vagy más módon babráljanak a berendezéssel. Ha a berendezést nem a kézikönyvben leírtaknak megfelelően használják, tűz vagy robbanás jelentős anyagi károkat, személyi sérülést vagy halált okozhat. A javításoknak csak hivatalos szervizközpont vagy a gyártó végezheti el. A készülék működése során levegőt fogyaszt, mivel belsőégésű motorról van szó, a helyiségben, ahol a fűtőberendezés működik, van elegendő levegőhöz jutást (szellőzést) kell biztosítani.

MEGJEGYZÉS

Ne használja a berendezést gyúlékony vagy robbanásveszélyes anyagok vagy gőzök közvetlen közelében.

Tűz, égési sérülések, gőzök belélegzése és robbanásveszély. Tartsa az éghető anyagokat, fát, papírt vagy kartont a fűtőberendezéstől távol. Soha ne használja a fűtőberendezést illékony éghető anyagok vagy termékek, például üzemanyag, festék, oldószerek, hígítók, por vagy más vegyi anyagok közelében.

MEGJEGYZÉS

A közvetlen égésű fűtőberendezések égéstermékeket (szén-monoxid) termelnek, amelyek mérgezőek és életveszélyesek. Ha a készüléket nem megfelelően szellőztetett helyen használják.

helyiségek fulladáshoz, halálhoz vezethetnek.

Veszélyeztetettség kockázata

A használati utasítások be nem tartása esetén a fűtőberendezés tűz, robbanás, robbanás, fulladás, mérgezés, áramütés következtében súlyos sérülés, halál, súlyos testi sértés vagy vagyonpusztulás forrása lehet. A berendezést csak olyan személyek használhatják, akik hozzáértőek és képesek megérteni ezeket az utasításokat.

MEGJEGYZÉS

A készüléket nem otthoni vagy szabadidős használatra szánják.

MEGJEGYZÉS

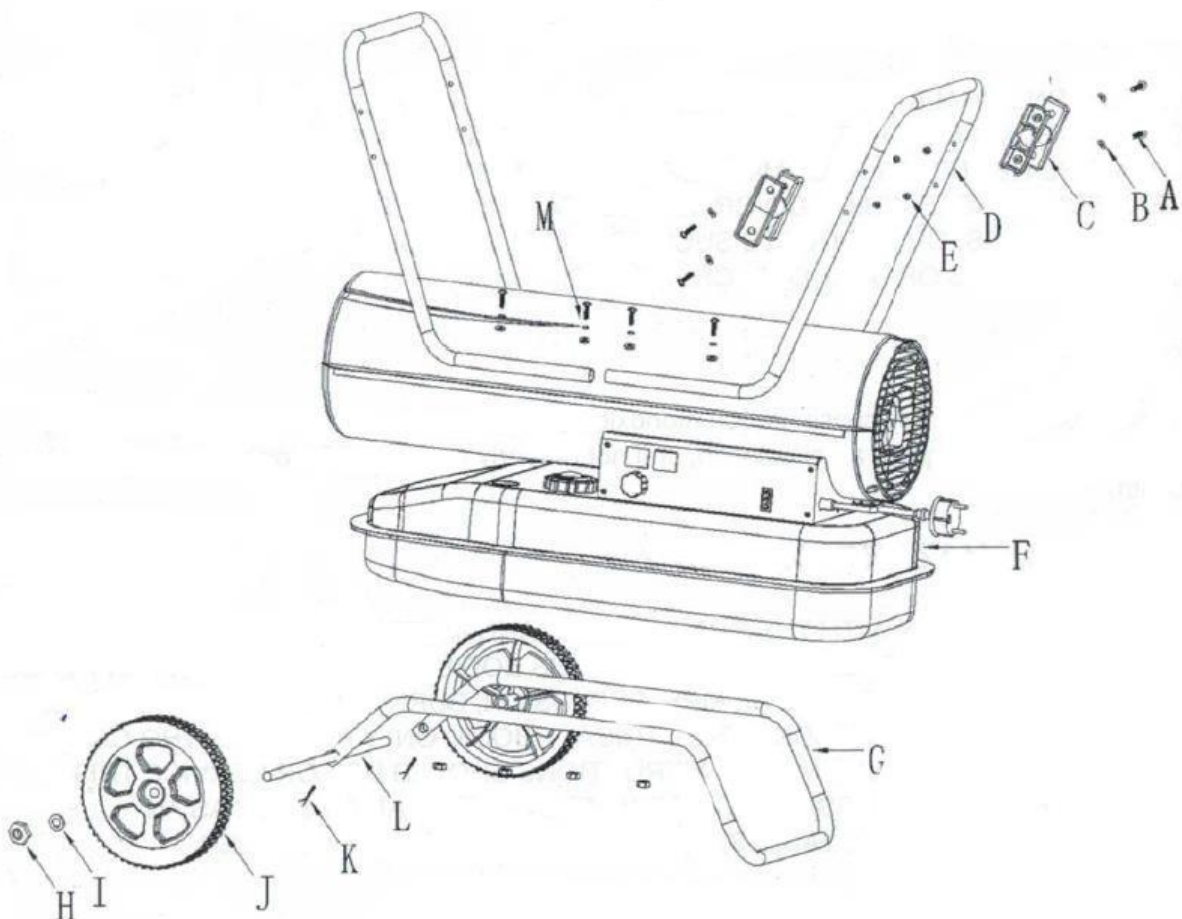
Az Ön és környezete biztonsága fontos, ezért kérjük, olvassa el ezt a használati útmutatót, mielőtt először használná vagy telepítené a készüléket. A hálózati tápegységnek meg kell felelnie a műszaki adatok részben megadott paramétereknek. A készüléket kézi kapcsolóval ellátott konnektorba kell csatlakoztatni, és közvetlenül a hálózatra kell csatlakoztatni, nem pedig hosszabbítóvezetéken keresztül.

A karbantartás megkezdése előtt válassza le a készüléket a hálózatról. A készülék használata előtt mindig ellenőrizze a hálózati kábel épségét. Ha a vezeték eltört, elgörbült, lecsupaszodott vagy más módon bárhol megsérült, ne csatlakoztassa a készüléket a hálózathoz, és forduljon szakképzett szervizhez a javítás elvégzéséhez. A készüléket csak a mellékelt eredeti hárompólusú (+/-/0) kábellel használja.

A készülék előlő kipufogónyílása működés közben nagyon forró. Ne érjen hozzá!!! Fennáll az égési sérülések veszélye.

A készülék leírása

Olaj vagy kerozin közvetlen égésű légfűtéses fűtőberendezés nyitott égéstérrel. A csomag a következő tartozékokat tartalmazza.



A - csavar (12), B - sima alátét (12), C - hálózati kábeltartó (2), D - fogantyú (2), E - M5 anya (12), F - fűtőtest (1), G - állványkeret (1), H - csavar M12 (2), I - sima alátét 12 mm (2), J - kerék (2), K - rögzítőcsap (2), L - alátét (1), M - rugalmas alátét M5 (8).

1. Helyezze az alátétet L az állványkeret G furatába, helyezze a rögzítő csapot K a megfelelő furatokba, csúsztassa a kereket J az alátétre L, helyezze a sima alátétet I az alátét mindkét oldalára, csavarja be a csavart H a kerekek rögzítéséhez az alátétre.
2. Helyezze az F fűtőtestet az összeszerelt állványkeretre, ügyelve arra, hogy mind a nyolc, a kezelőfogantyú számára kialakított furat a rajz irányában legyen.
3. Az A csavarokkal, az M rugalmas alátétekkel, a B sima alátétekkel és az E csavarokkal rögzítse a fogantyút és az állványkeretet a tartályhoz.
4. Rögzítse a tápkábeltartót C a hátsó fogantyúhoz D az ábrának megfelelően, A csavarok, B sima alátét és E csavarok segítségével a tartó rögzítéséhez.

Telepítési utasítások

Helyezze a fűtőberendezést sík, vízszintes, nem éghető felületre.

A közvetlen tüzelésű fűtőberendezéseket szabadtéri nyitott területeken vagy beltéri, jól szellőző helyiségekben történő használatra tervezték. Beltéri használat esetén gondoskodjon állandó szellőzésről, legalább 25 cm²/kW méretű nyílásokkal, egyenletesen elosztva a padló és a mennyezet között, de legalább 250 cm² -rel.

A fűtőtestet csak normál helyzetben helyezze el, ne fordítsa el vagy billentse fel. Ne helyezze a fűtőtestet falak, sarkok vagy alacsony mennyezetek közelébe.

Ne helyezze a fűtőberendezést fiók alá.

Ne helyezze a fűtőberendezést mozgó járművekre vagy olyan helyekre, ahol fennáll a felborulás veszélye.

Tartsa a fűtőberendezést gyúlékony, robbanásveszélyes vagy maró anyagoktól távol.

Tartsa a fűtőberendezést távol függönyöktől vagy hasonló anyagoktól, amelyek eltakarhatják a beömlő- vagy kipufogónyílást.

Semmilyen módon ne zárja el a szívó- vagy kipufogónyílást.

Tartsa a tápkábelt olyan hőforrásoktól, éles szélektől vagy munkafelületektől távol, ahol megsérülhet.

Ne tegye ki a berendezést időjárási körülményeknek vagy hirtelen fellépő nedvességnek.

Ne helyezze a fűtőberendezést víztartályok, zuhanyzók vagy más vízforrások közelébe.

Tartsa be a tűzvédelmi előírásokat és a felhasználási hely biztonsági utasításait. Minden esetben tartson minimális biztonsági távolságot a fűtőberendezés közelében lévő anyagoktól vagy tárgyaktól:

Oldalirányban: 0,6 m

Fűtőberendezés bemeneti nyílása: 1 m

Felső: 1,5 m

Forrólevegő kivezetés: 3 m

Emelet: 0 m

A fűtőberendezés használatának helyén a padlózatnak vagy a burkolatnak tűzálló anyagból kell lennie. Ne csatlakoztassa a közvetlen égésű fűtőberendezést légcsatornához.

Használati utasítás

Indulás

Töltse fel a tartályt tiszta üzemanyaggal. Csak gázolajat vagy kerozint használjon. Üzemanyagmérő a tetején

a tartály oldalán lehetővé teszi az üzemanyagszint ellenőrzését. Csatlakoztassa a fűtőberendezést egy földelt 230V 50Hz-es hálózathoz. A földelés követelmény. A hálózatra csatlakoztatva a bal oldali kijelzőn a " - - -", a jobb oldali kijelzőn a környezeti hőmérséklet értéke jelenik meg. Kapcsolja a kapcsolót "I" bekapcsolt állásba. A fűtési hőmérséklet 20°C-ra van előre beállítva, ez a bal oldali kijelzőn látható.

Ha a környezeti hőmérséklet alacsonyabb, mint az előre beállított hőmérséklet, az elektródák 7 másodperc múlva elkezdnek gyulladni, a fűtőtest elkezd felmelegedni.

Ha a környezeti hőmérséklet magasabb, mint az előre beállított hőmérséklet, állítsa a hőmérsékletszabályozót a kívánt hőmérsékletre, az elektródák 7 másodperc múlva égni kezdenek, a fűtőberendezés elkezd felmelegedni.

HIDEG INDÍTÁS: alacsony hőmérsékleten indításkor a szívószelepet tartsa az ujjával fedve. a motor indításának megkönnyítése érdekében (ábra)

SÜRGŐSSÉG: meghibásodás esetén (égési hiba, hozzáférés korlátozása).

levegő, rossz égés, rossz kipufogógáz) a fűtőberendezés leáll, és a LOCK-OUT MODE kód megjelenik.

jelenik meg a kijelzőn.

Kézi visszaállítás

Ha a fűtőberendezés továbbra is LOCK-OUT üzemmódban marad, ellenőrizze és javítsa ki a leállás okát, és

a fűtőberendezés blokkolása. A blokkolás visszaállításához kapcsolja a készüléket az "I/O" kapcsolóval "O" állásba, majd vissza "I" állásba. Ismételt meghibásodás esetén forduljon a szervizhez. A hőmérsékletszabályozó gomb elforgatása nem állítja vissza a készüléket.

Leállítás

Kapcsolja a kapcsolót "off" (O) állásba. Húzza ki a készüléket a hálózatról, hacsak nem tervezi hosszabb ideig használni a készüléket.

Ne takarja le a fűtőberendezést. Ne zárja el a forró levegő be- vagy kimeneti nyílását.

A fűtőtest kimeneti nyílása nagyon forró működés közben és közvetlenül a működés befejezése után. Ne érjen hozzá! Szükség esetén használjon egyéni védőfelszerelést.

Ne engedje, hogy gyermekek kezeljék a készüléket.

A készüléket nem olyan személyeknek (beleértve a gyermekeket is) szánják, akik korlátozott szellemi, érzékszervi vagy értelmi képességekkel rendelkeznek, vagy nem rendelkeznek elegendő tapasztalattal és ismerettel.

Mielőtt elmozdítja a fűtőberendezést, válassza le a hálózatról. Ne válassza le a készüléket a vezeték meghúzásával.

Működés közben ne hagyja felügyelet nélkül a berendezést.

Ne működtesse a készüléket nedves kézzel, és ne csatlakoztassa a hálózathoz, ha a vezeték nedves.

Ha a tápkábel megsérül vagy tönkremegy, azt hozzáértő személynek, szervizközpontnak vagy a gyártónak kell kicserélnie.

Tisztítás, karbantartás és tárolás.

Tisztítsa meg a készüléket normál ruhával, ronggyal vagy szivaccsal. Erősebb szennyeződés esetén használjon langyos vízbe és enyhe mosószerbe mártott szivacsot, majd a megtisztított területet tiszta, száraz ruhával szárítsa meg.

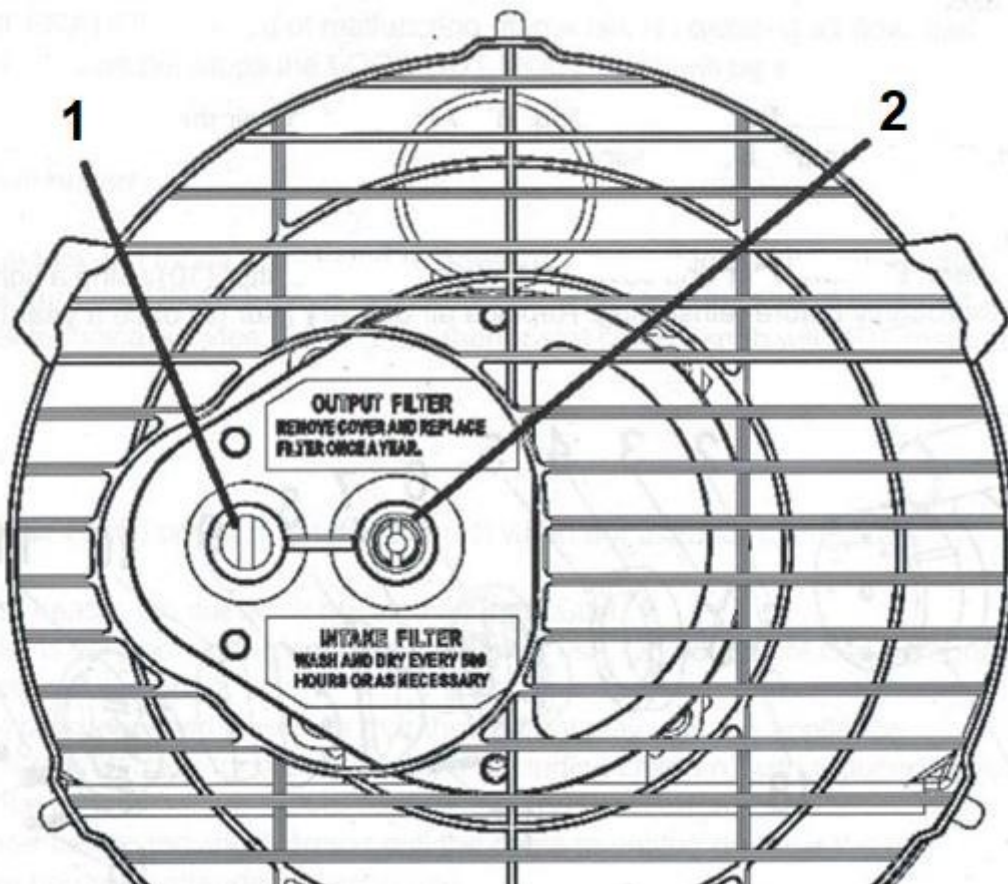
Tartsa tisztán a szívónyílást a portól és a szennyeződésektől. A belső alkatrészek tisztításához használjon kompresszort vagy sűrített levegőt. Fújja a levegőt a légbeszívón keresztül.

Rendszeresen ellenőrizze a tápkábelt : ha elhasználódott, elvágódott vagy megsérült, akkor a szerviznek vagy hozzáértő személynek ki kell cserélnie.

Tárolás előtt győződjön meg róla, hogy a fűtőberendezés alaposan lehűlt és megszáradt. Fedje le a készüléket egy műanyag zacskóval, tegye egy dobozba, és tárolja száraz, jól szellőző helyen.

A karbantartási munkálatok megkezdése előtt kapcsolja ki a készüléket, válassza le a hálózatról, és hagyja a fűtőberendezést legalább 15 percig hűlni. Ne javítson saját maga elektromos alkatrészeket. Ha a fűtőberendezésnek szervizelésre vagy javításra van szüksége, forduljon szakképzett szakemberhez. Ne használja a meghibásodott berendezést, amíg azt szakképzett szakember nem vizsgálta meg és nem javította meg.

Ha a készüléket tisztítja, ügyeljen arra, hogy víz ne kerüljön a készülékbe. Ne szerelje szét a készüléket a belső alkatrészek tisztításához. Ne spricceljen vizet a készülékbe. Ne használjon oldószereket, benzint, hígítót vagy hasonló agresszív vegyszereket a fűtőberendezés tisztításához.



1. Nyomósapka
2. Szívószelep

A probléma	Ok	Jogorvoslat
A motor nem indul	Nincs energia vagy alacsony Feszültség	Ellenőrizze a tápegységet és feszültség, biztosítékok ellenőrzése/cseréje
E1 a kijelzőn	Hibás vagy sérült kábel Hibás motor/kondenzátor	Ellenőrizze és cserélje ki, ha hogy
	A készülék korábbi túlmelegedés miatti lezárása	Határozza meg a túlmelegedés okát, kapcsolja ki a készüléket, ellenőrizze a beszívott és elszívott levegőt, várjon néhány percet, majd indítsa újra a készüléket.
E2 a kijelzőn	A hőmérséklet-érzékelő hibás vagy az érzékelő csatlakozója laza	Ellenőrizze és cseréltesse ki szerviz vagy javító személy
A motor jár, de a fűtés nem indul el és rövid idő után leblokkol	Üres tartály, piszkos vagy nem megfelelő üzemanyag Az üzemanyagszűrő eltömődött	Cserélje ki az üzemanyagot és használja tisztítsa meg és javítsa ki, töltsse fel a tartályt Tisztítsa/cserélje ki a szűrőt
E1 a kijelzőn	Szivárgó levegő a szívócsőbe üzemanyag	Ellenőrizze a csöveket, Húzza meg a csatlakozásokat, szükség esetén cserélje ki
	A gyújtófúvóka eltömődött	
	Az üzemanyag sűrűsége elérte alacsony hőmérséklet	Tisztítsa meg a fúvókákat sűrített levegővel, szükség esetén cserélje ki
		10-20% kerozint keverjen a gázolajhoz
A lángok a kipufogógáz	Kevés levegő az égésben kamrák	Ellenőrizze a levegőellátást, ventilátor, motor
E1 a kijelzőn	A kompressziós nyomás túl magas	Ellenőrizze és állítsa be a nyomást
A fűtés leállt a műveletek	A szobahőmérséklet elérte a hőmérséklet, amelyre a termosztát be van állítva	Normál működés
A környezeti hőmérséklet megjelenik kiállítva		A fűtés elindításához állítsa a magasabb hőmérsékletet az óramutató járásával megegyező irányba.

A fűtés leállt a műveletek

E1 a kijelzőn

Az égés meghibásodása

Rossz égés

Korlátozott levegőellátás

Túlmelegedés

Ellenőrizze és távolítsa el a meghibásodás okai
A visszaállításhoz kapcsolja be
Az I/O kapcsolót állítsa O, majd I állásba. Ha a probléma továbbra is fennáll, forduljon a szervizhez.